

HeatTube carbon

Carbon-Infrarotstrahler - carbon infrared radiator

Produktinformationen - product details
Technische Zeichnungen - technical drawings



Geeignet für Bäder, Wellnessbereiche und Bereiche, die schnell eine hohe Heizleistung benötigen
Die Verwendung in Sauna- und Infrarotkabinen wurde mit dem Gutachten der Seibersdorf Laboratories
gem. EN 60335-2-53 bestätigt.

For bathrooms, spa areas and other areas where a high heating capacity is fast needed.
The use in sauna and infrared cabins has been confirmed with the report of the Seibersdorf Laboratories
according to EN 60335-2-53.

Kompatibles Zubehör (Auszug) compatible accessories (extract)	Montageart installation type	Artikelnummer article number
Montageplatte Aluminium mounting plate aluminium	Wand / Decke wall / ceiling	DAHDB
Gelenk 18mm stufenlos verstellbar joint 18mm (infinitely variable)	Wand / Decke wall / ceiling	DAHGMST18
Seilsystem werkzeuglos verstellbar rope fixing system (adjustable in height)	Decke ceiling	DAHSM1,5
Deckenabhängung D1,8 cm/100 cm mit integrierter Kabelführung ceiling suspension D1,8 cm/100 cm with integrated cable run	Decke ceiling	SH11



Titan / titanium



Schwarz / black

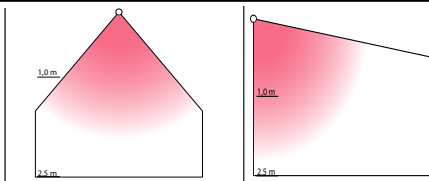
Type 1800 Watt auf Anfrage
Type 1800 Watt on request



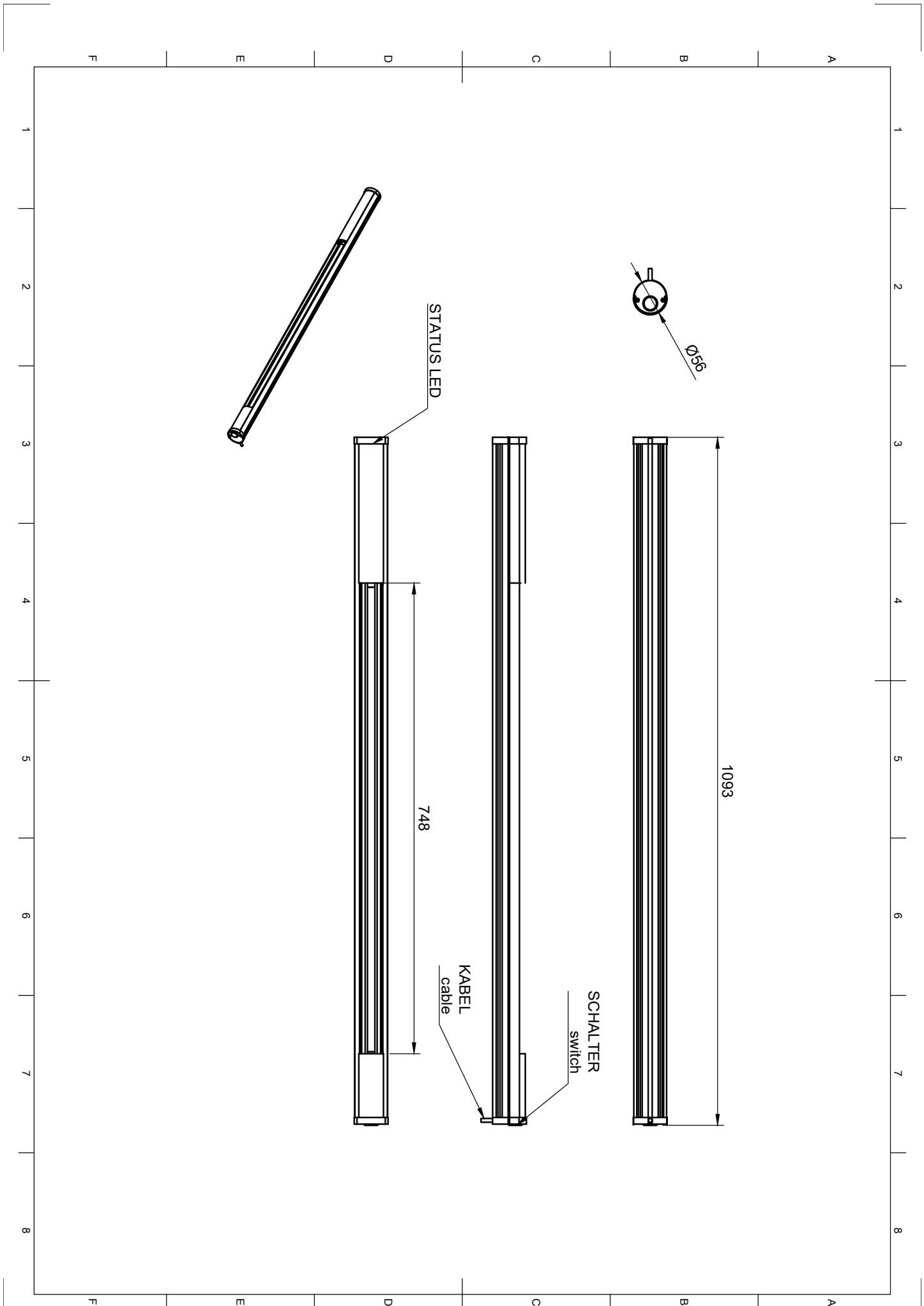
Weiß / white

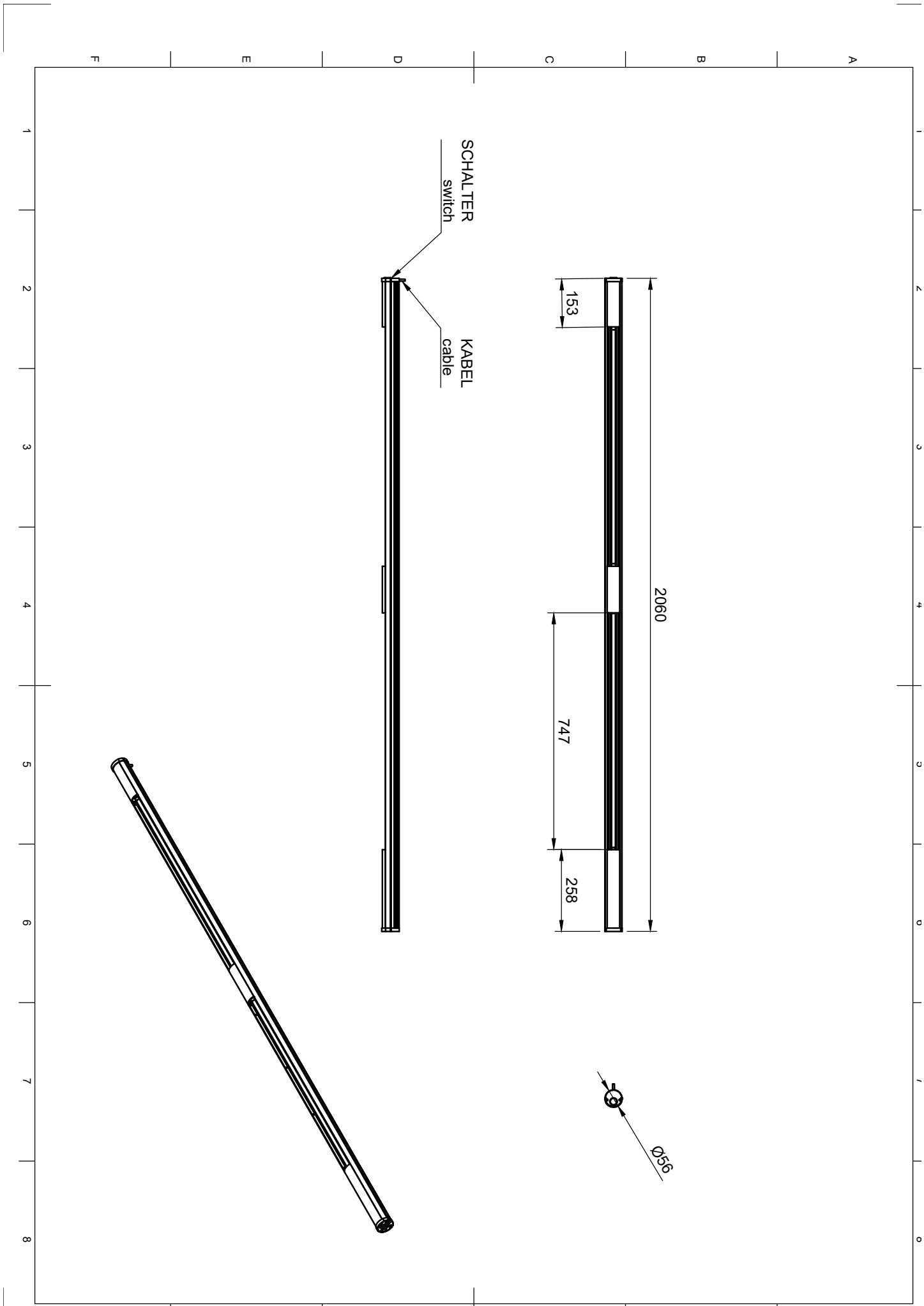
Auf Anfrage
On request

Besonderheiten Durch das Carbonheizelement entsteht eine enorme Heizleistung, bei der fast kein Rotlicht entsteht. Schlankes Gehäuse. Sehr kurze Aufheizzeit.	particularities The carbon heating element generates an enormous heating capacity with nearly no red light. Lean body. Very short heating time.
Ausführung Titan oder Schwarz (Weiß auf Anfrage) in 900W oder 1800W	design Titanium or black (white on demand) with 900W or 1800W
Steuerungen Folgende Systeme zur Verfügung: ExRemote, Elsner, Somfy oder BLE by ExtremeLine. Alle Steuerungssysteme lassen sich auch mit der ExtremeLine App ansteuern und konfigurieren.	controls Several control systems are available: ExRemote, Elsner, Somfy or BLE by ExtremeLine. All control systems are also controllable and configurable by the ExtremeLine App.
Eigenschaften Heizt im Infrarot B- Bereich 3 verschiedene Heizstufen (100%, 86%, 68%)	characteristics Heats in the range of infrared B 3 different heating levels (100%, 86%, 68%)
Hinweise Beachten Sie die Bedienungsanleitungen sowie den „Technical GUIDE“.	reference Please note our instruction manual as well as the "Technical GUIDE".

Standard Type / standard type	900W	1800W
Artikelnummer / article number -XX. = Steuerungstyp/control type	(titan) HTCA-XX.900.C31.C31 (black) HTCA-XX.900.BK.BK (white) HTCA-XX.900.WT.WT	(titan) HTCA-XX.1800.C31.C31 (black) HTCA-XX.1800.BK.BK (white) HTCA-XX.1800.WT.WT
Leistung / power output	max. 900 W	max. 1800 W
Spannung / voltage	210 - 250 V AC/50 Hz	
Strombedarf / power needs	ca. 4 A	ca. 8 A
Schutzklasse / protection class	I	
Schutzart / degree of protection	IPx4	
Maße / dimensions	109 x D5,5 cm	206 x D5,5 cm
Raumreichweite / distribution	ca. 3 m / approx. 3 m	
Aufheizzeit / heating time	ca. 35 Sek. / approx. 35 sec.	
Farbe / color	Titan, Schwarz, Weiß - titanium, black, white	
Gewicht / weight	1,6 kg	3,2 kg
Abstrahlcharakteristik directional characteristic		
	Abstrahlwinkel radiation angle 80° Strahlungswirkungsgrad efficiency of radiation 73,7 %	







MIT EXTREMLINE AUF DER SICHEREN SEITE !

Nach der **EU-Verordnung** 2015/1188 zur Ökodesign-Richtlinie 2009/125/EG müssen **alle** Infrarot- und Elektroheizungen innerhalb einer Gebäudehülle festgelegte Kriterien **erfüllen**.



Unter anderem ist darin die Fernbedienbarkeit, ein Raumthermostat, eine Wochentagsregelung, die Möglichkeit verschiedener Heizstufen sowie eine Betriebszeitenbegrenzung vorgesehen.

Zu Gebäudehüllen zählen auch Garagen, Kellerräume, Winter- und Sommergärten und abgeschlossene Anbauten.

Geräte wie der HEATTOWER, der für die Nutzung im Freien, dem „überdachten Aussenbereich“ bestimmt ist, unterliegen ausdrücklich nach Artikel 1 nicht der EU-Verordnung 2015/1188.

Werkseitige Steuerung

Zu Ihrer Vereinfachung entsprechen die ExtremeLine Produkte, die mit interner oder externer Steuerung werkseitig ausgeliefert werden, bereits der EU-Verordnung 2015/1188.

Sie müssen sich bei den ExtremeLine-Produkten also um nichts mehr kümmern, um diese Verordnung zu erfüllen.

Bitte beachten Sie die Montage- und Bedienungsanleitung.

Die gesetzlich notwendige Konformitätserklärung finden Sie in der Montage- und Bedienungsanleitung, sowie unter www.ExtremeLine.de

Im werkseitigen Lieferumfang, stehen vier Steuerungstypen zur Verfügung:

ExtremeLine Control im Gerät integriert	Funksysteme	ExtremeLine Control externe Steuerung zur Wand, Decken oder Schaltschrank Montage
SIA	Funksystem ExRemote	ST1
SI6	in Kombination mit Funksystem Somfy IO	ST7
SI7	in Kombination mit Funksystem elsner elektronik	ST6
SI9	BLE by ExtremeLine	ST9

Bauseitige Ansteuerung

ExtremeLine bietet einige Produkte werkseitig **ohne** die für die EU-Verordnung 2015/1188 notwendige Steuerung an. Das ist sinnvoll, wenn der Installateur eine eigene, der Verordnung entsprechenden Steuerung installieren möchte. In diesem Fall ist der Installateur für die Einhaltung der EU-Verordnung 2015/1188 verantwortlich. Der Inverkehrbringer ist in diesem Fall **ausdrücklich** der Installateur. Laut der Verordnung müssen die Produktinformationen nach der beliegenden Tabelle der Bedienungsanleitung beigefügt, sowie veröffentlicht werden.

Weiterführende Informationen zur EU-Verordnung 2015/1188 erhalten Sie unter:


<http://eur-lex.europa.eu/legal-content/DE/TXT/?uri=CELEX:02015R1188-20170109>

Produktinformation gemäß EU 2015/1188

Ökodesign-Richtlinie

(Erforderliche Angaben zu elektrischen Einzelraumheizgeräten)

Modellkennung: ExtremeLine HEATTUBE HTCA 600W/900W/1200W/1800W Titan, Schwarz, Weiß / titanium, black, white

Angabe	Symbol	Wert	Einheit	Angabe	X1	X2
Wärmeleistung				Nur bei elektrischen Speicher-Einzelraumheizgeräten: Art der Regelung der Wärmezufuhr (bitte eine Möglichkeit auswählen)		
Nennwärmeleistung	P _{nom}	0,6 - 1,8	kW	manuelle Regelung der Wärmezufuhr mit integriertem Thermostat	NEIN	NEIN
Mindestwärmeleistung (Richtwert)	P _{min}	[N.A.]	kW	manuelle Regelung der Wärmezufuhr mit Rückmeldung der Raum- und/oder Außentemperatur	NEIN	NEIN
Max. kontinuierliche Wärmeleistung	P _{max,c}	0,6 - 1,8	kW	elektronische Regelung der Wärmezufuhr mit Rückmeldung der Raum- und/oder Außentemperatur	NEIN	NEIN
Hilfsstromverbrauch				Wärmeabgabe mit Gebläseunterstützung	NEIN	NEIN
Bei Nennwärmeleistung	e _{l_max}	[N.A.]	kW	Art der Wärmeleistung/Raumtemperaturkontrolle (eine Möglichkeit auswählen)		
Bei Mindestwärmeleistung	e _{l_min}	[N.A.]	kW	zwei oder mehr manuell einstellbare Stufen, keine Raumtemperaturkontrolle	NEIN	NEIN
Im Bereitschaftszustand	e _{l_SB}	[N.A.]	kW	zwei oder mehr manuell einstellbare Stufen, keine Raumtemperaturkontrolle	NEIN	NEIN
				Raumtemperaturkontrolle mit mechanischem Thermostat	NEIN	NEIN
				mit elektronischer Raumtemperaturkontrolle	NEIN	NEIN
				elektronische Raumtemperaturkontrolle und Tageszeitregelung	NEIN	NEIN
				elektronische Raumtemperaturkontrolle und Wochen-tagsregelung	JA	NEIN
				Sonstige Regelungsoptionen (Mehrfachnennungen möglich)		
Steuerungssysteme				Raumtemperaturkontrolle mit Präsenzerkennung	NEIN	NEIN
Steuerungssystem: ExtremeLine Control Integriert: S1A, S16, S17, S19 Extern: STA, ST5, ST6, ST7, STC			X1	Raumtemperaturkontrolle mit Erkennung offener Fenster	NEIN	NEIN
				mit Fernbedienungsoption	JA	JA
				mit adaptiver Regelung des Heizbeginns	NEIN	NEIN
				mit Betriebszeitbegrenzung	JA	JA
				mit Schwarzkugelsensor	NEIN	NEIN
Hersteller:				S.E. System Electronic GmbH, Eberloh 5, 83128 Halfing, Germany Tel. +49 8055 90 30 98 0, info@SystemElectronic.de www.ExtremeLine.de		
Die Konformität gemäß der EU-Verordnung 2015/1188 wird nur unter Verwendung des oben genannten Steuerungssystem mit den beschriebenen Funktionen gewährleistet. Bitte beachten Sie zusätzlich die Montage- und Bedienungsanleitung.						
Technische Änderungen unter Vorbehalt. Stand 09/2024 - Technical changes reserved. state 09/2024						