

HeatTower carbon

Carbon-Infrarotstrahler - infrared carbon radiator

Produktinformationen - Product details
Technische Zeichnungen - Technical drawings



Geeignet für zugige Terrassen und Bereiche, die schnell eine hohe Heizleistung benötigen
for draughty terraces and other areas where a high heating capacity is fast needed

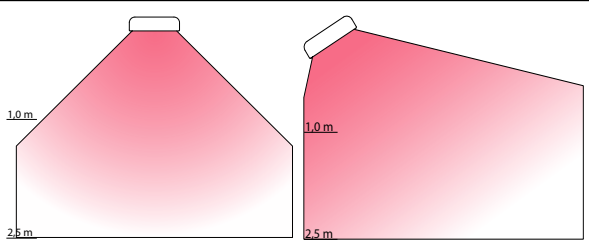
Kompatibles Zubehör (Auszug)
compatible accessories (extract)

Wetterschutzhaube (im Lieferumfang enthalten)
weather protection cover (included in delivery)

Montageart
installation type

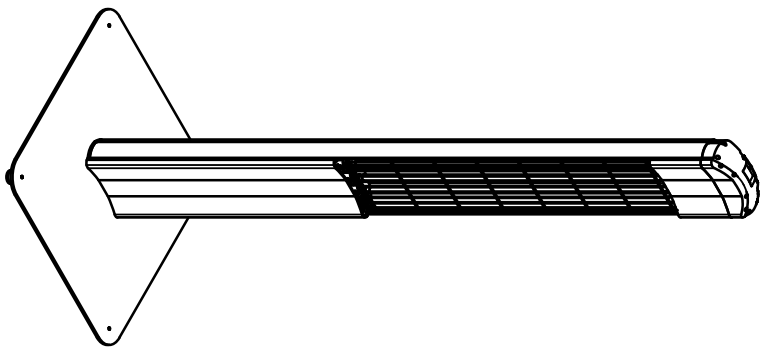
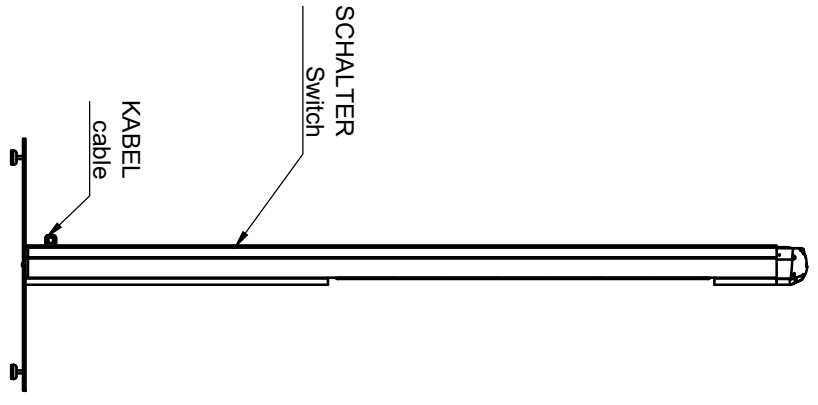
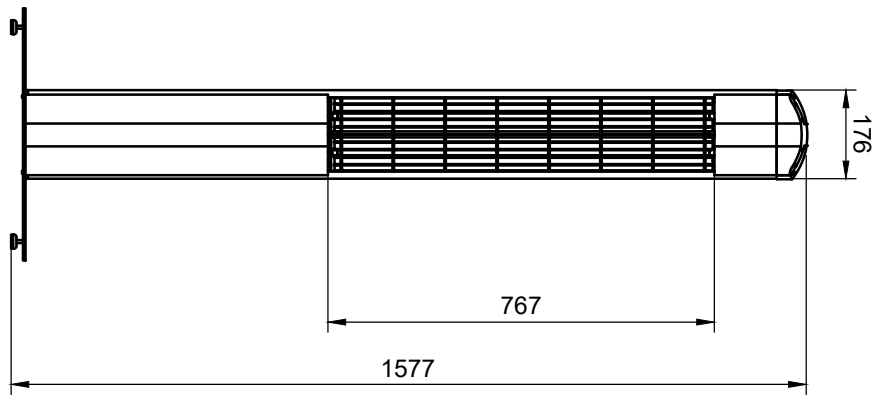
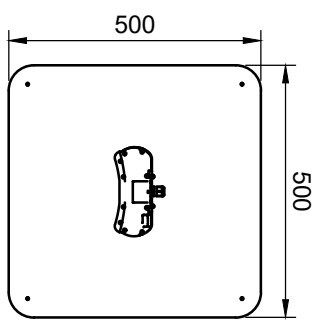
Artikelnummer
article number

| | |
|--|--|
| Besonderheiten Durch die 3 verbauten Carbonheizelemente entsteht eine enorme Heizleistung, bei der fast kein Rotlicht entsteht. Sehr kurze Aufheizzeit. Portables Gerät mit Schukostecker. | particularities The 3 installed carbon heating elements generate an enormous heating capacity with nearly no red light. Very short heating time. Portable device with shockproof plug. |
| Ausführung Schwarz in 2700W | design Black with 2700W |
| Steuerungen 2-Stufen-Kippschalter | controls Toggle switch with 2 levels |
| Eigenschaften Heizt im Infrarot B- Bereich 2 verschiedene Heizstufen (1800W und 2700W) justierbare mit einstellbaren Füßen Bodenplatte Schukostecker | characteristics Heats in the range of infrared B 2 different heating levels (1800W and 2700W) adjustable base plate with adjustable feet shockproof plug |
| Hinweise Beachten Sie die Bedienungsanleitungen | reference Please note our instruction manual |

| | |
|--|--|
| Standard Type / standard type | 2700W |
| Artikelnummer / article number | HTO-S01.2700.BK |
| Leistung / power output | max. 2700 W |
| Strombedarf / power needs | ca. 12 A |
| Schutzklasse / protection class | I |
| Schutzart / degree of protection | IPx4 |
| Maße / dimensions | 158 x 17 x 7,5 cm |
| Raumreichweite / distance | ca. 4 m / approx. 4 m |
| Aufheizzeit / heating time | ca. 35 Sek. / approx. 35 sec. |
| Farbe / color | Schwarz - black |
| Gewicht / weight | 27,5 kg |
| Abstrahlcharakteristik directional characteristic |  <p>Abstrahlwinkel radiation angle 90° Strahlungswirkungsgrad efficiency of radiation 76 %</p> |



1 2 3 4 5 6 7 8



1 2 3 4 5 6 7 8