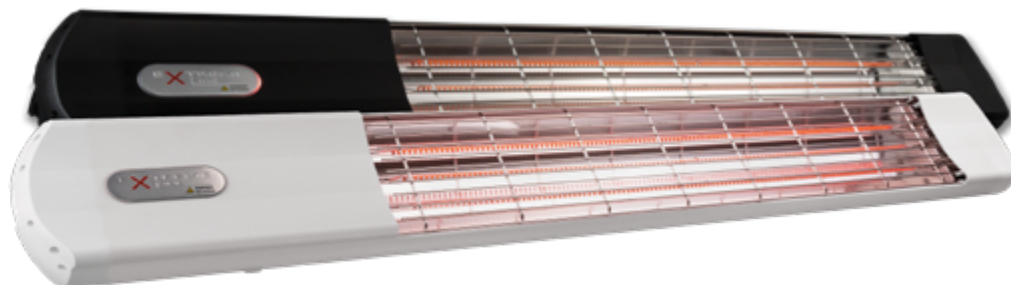


HeatShine carbon

Carbon-Infrarotstrahler - carbon infrared radiator

Produktinformationen - product details
Technische Zeichnungen - technical drawings



Geeignet für zugige Terrassen, Balkone und Bereiche, die schnell eine hohe Heizleistung benötigen
for draughty terraces, balconies and other areas where a high heating capacity is fast needed

Kompatibles Zubehör (Auszug) compatible accessories (extract)	Montageart installation type	Artikelnummer article number
Montagehalter mit Abstandsbolzen (im Standard-Lieferumfang) mounting bracket with spacer (included in scope of delivery)	Decke ceiling	MH
Montageplatte Aluminium mounting plate aluminium	Wand / Decke wall / ceiling	DAHDB
Gelenk stufenlos verstellbar joint (infinitely variable)	Wand / Decke wall / ceiling	DAHGMSH
Seilsystem werkzeuglos verstellbar rope fixing system (adjustable in height)	Decke ceiling	DAHSMH1,5
Deckenabhangung 30 cm ceiling suspension 30 cm	Decke ceiling	DAH30
Wetterschutzblech weather shield	Wand / Decke wall / ceiling	WS10

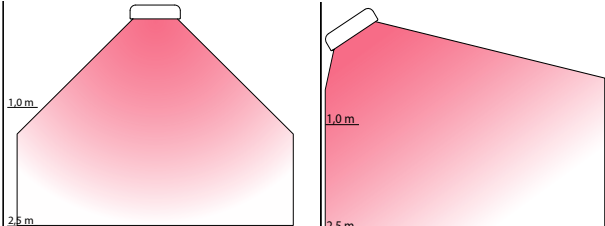


Schwarz / black

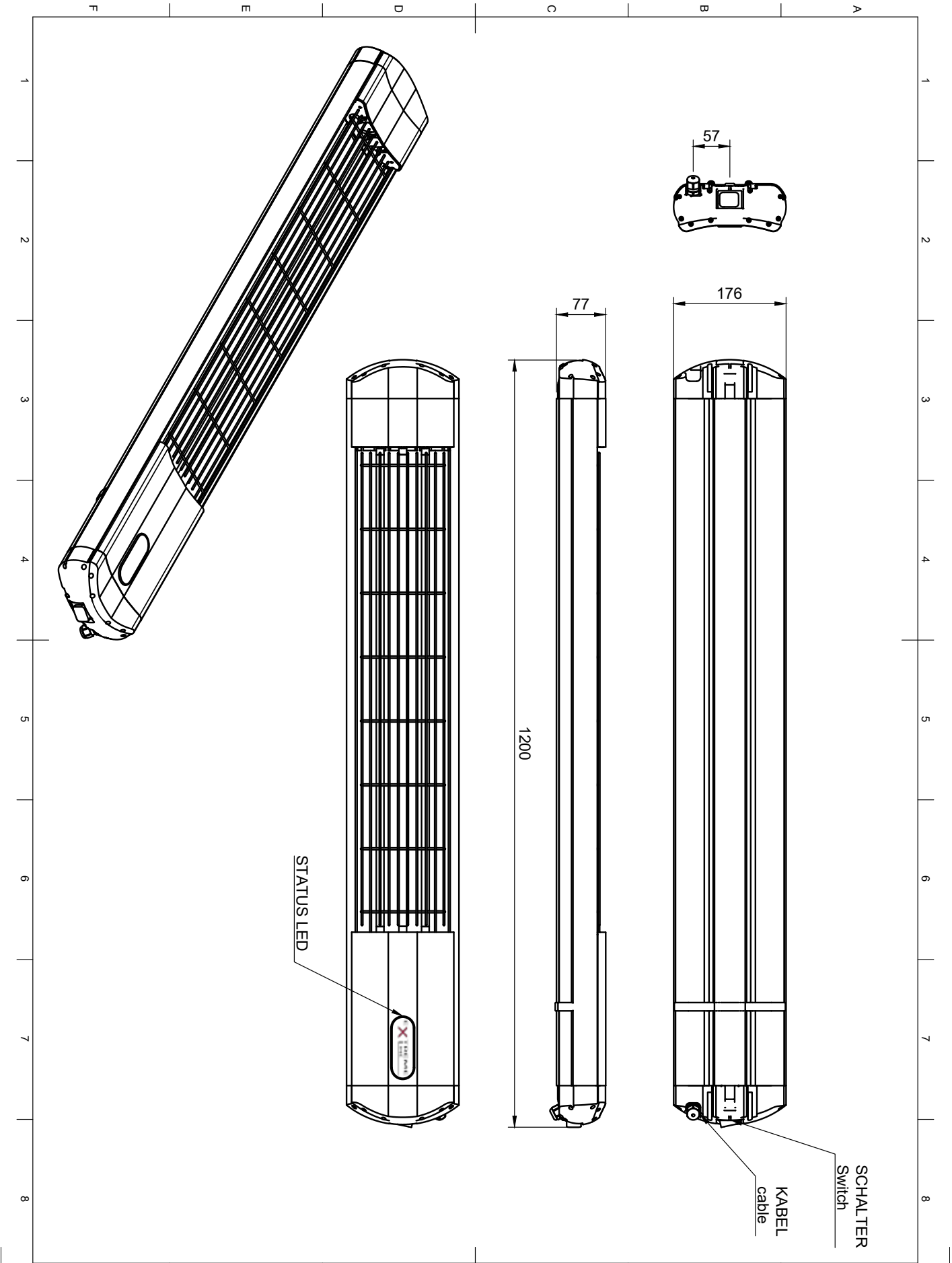


Weiß / white

Besonderheiten Durch die 3 verbauten Carbonheizelemente entsteht eine enorme Heizleistung, bei der fast kein Rotlicht entsteht. Sehr kurze Aufheizzeit.	particularities The 3 installed carbon heating elements generate an enormous heating capacity with nearly no red light. Very short heating time.
Ausführung schwarz oder weiß in 2700W	design Black or white with 2700W
Steuerungen Folgende Systeme zur Verfügung: ExRemote, Elsner, Somfy, Warema oder BLE by ExtremeLine. Alle Steuerungssysteme lassen sich auch mit der ExtremeLine App ansteuern und konfigurieren.	controls Several control systems are available: ExRemote, Elsner, Somfy, Warema or BLE by ExtremeLine. All control systems are also controllable and configurable by the ExtremeLine App.
Eigenschaften Heizt im Infrarot B- Bereich 3 verschiedene Heizstufen (100%, 86%, 68%)	characteristics Heats in the range of infrared B 3 different heating levels (100%, 86%, 68%)
Hinweise Beachten Sie die Bedienungsanleitungen	reference Please note our instruction manual

Standard Type/ standard type	2700W
Artikelnummer /article number -XXX. = Steuerungstyp/control type	(black) HSH-XXX.2700.BK (white) HSH-XXX.2700.WT
Leistung / power output	max. 2700 W
Strombedarf / power needs	ca. 12 A
Schutzklasse / protection class	I
Schutzart/degree of protection	IPx5
Maße / dimensions	124 x 17 x 7,5 cm
Raumreichweite / distance	ca. 4 m / approx. 4 m
Aufheizzeit / heating time	ca. 35 Sek. / approx. 35 sec.
Farbe / color	Schwarz / Weiß - black / white
Gewicht / weight	4,5 kg
Abstrahlcharakteristik directional characteristic	 <p>Abstrahlwinkel radiation angle 90°</p> <p>Strahlungswirkungsgrad efficiency of radiation 76 %</p>





MIT EXTREMLINE AUF DER SICHEREN SEITE !

Nach der **EU-Verordnung** 2015/1188 zur Ökodesign-Richtlinie 2009/125/EG müssen **alle** Infrarot- und Elektroheizungen innerhalb einer Gebäudehülle festgelegte Kriterien **erfüllen**.



Unter anderem ist darin die Fernbedienbarkeit, ein Raumthermostat, eine Wochentagsregelung, die Möglichkeit verschiedener Heizstufen sowie eine Betriebszeitenbegrenzung vorgesehen.

Zu Gebäudehüllen zählen auch Garagen, Kellerräume, Winter- und Sommergärten und abgeschlossene Anbauten.

Geräte wie der HEATTOWER, der für die Nutzung im Freien, dem „überdachten Aussenbereich“ bestimmt ist, unterliegen ausdrücklich nach Artikel 1 nicht der EU-Verordnung 2015/1188.

Werkseitige Steuerung

Zu Ihrer Vereinfachung entsprechen die ExtremeLine Produkte, die mit interner oder externer Steuerung werkseitig ausgeliefert werden, bereits der EU-Verordnung 2015/1188.

Sie müssen sich bei den ExtremeLine-Produkten also um nichts mehr kümmern, um diese Verordnung zu erfüllen.

Bitte beachten Sie die Montage- und Bedienungsanleitung.

Die gesetzlich notwendige Konformitätserklärung finden Sie in der Montage- und Bedienungsanleitung, sowie unter www.ExtremeLine.de

Im werkseitigen Lieferumfang, stehen vier Steuerungstypen zur Verfügung:

ExtremeLine Control im Gerät integriert	Funksysteme	ExtremeLine Control externe Steuerung zur Wand, Decken oder Schaltschrank Montage
SIA	Funksystem ExRemote	ST1
SI6	in Kombination mit Funksystem Somfy IO	ST7
SI7	in Kombination mit Funksystem elsner elektronik	ST6
SI9	BLE by ExtremeLine	ST9
SIC	Funksystem Warema	STC

Bauseitige Ansteuerung

ExtremeLine bietet einige Produkte werkseitig **ohne** die für die EU-Verordnung 2015/1188 notwendige Steuerung an. Das ist sinnvoll, wenn der Installateur eine eigene, der Verordnung entsprechenden Steuerung installieren möchte. In diesem Fall ist der Installateur für die Einhaltung der EU-Verordnung 2015/1188 verantwortlich. Der Inverkehrbringer ist in diesem Fall **ausdrücklich** der Installateur. Laut der Verordnung müssen die Produktinformationen nach der beliebigen Tabelle der Bedienungsanleitung beigelegt, sowie veröffentlicht werden.


Weiterführende Informationen zur EU-Verordnung 2015/1188 erhalten Sie unter:

<http://eur-lex.europa.eu/legal-content/DE/TXT/?uri=CELEX:02015R1188-20170109>

Produktinformation gemäß EU 2015/1188 Ökodesign-Richtlinie

(Erforderliche Angaben zu elektrischen Einzelraumheizgeräten)

Modellkennung: ExtremeLine HEATSHINE HSH 2700W Schwarz oder Weiß/ black or white

Angabe	Symbol	Wert	Einheit	Angabe	X1
Wärmeleistung				Nur bei elektrischen Speicher-Einzelraumheizgeräten: Art der Regelung der Wärmezufuhr (bitte eine Möglichkeit auswählen)	
Nennwärmeleistung	P_{nom}	2,7	kW	manuelle Regelung der Wärmezufuhr mit integriertem Thermostat	NEIN
Mindestwärmeleistung (Richtwert)	P_{min}	[N.A.]	kW	manuelle Regelung der Wärmezufuhr mit Rückmeldung der Raum- und/oder Außentemperatur	NEIN
Max. kontinuierliche Wärmeleistung	$P_{max,c}$	2,7	kW	elektronische Regelung der Wärmezufuhr mit Rückmeldung der Raum- und/oder Außentemperatur	NEIN
Hilfsstromverbrauch				Wärmeabgabe mit Gebläseunterstützung	NEIN
Bei Nennwärmeleistung	eI_{max}	[N.A.]	kW	Art der Wärmeleistung/Raumtemperaturkontrolle (eine Möglichkeit auswählen)	
Bei Mindestwärmeleistung	eI_{min}	[N.A.]	kW	zwei oder mehr manuell einstellbare Stufen, keine Raumtemperaturkontrolle	NEIN
Im Bereitschaftszustand	eI_{SB}	[N.A.]	kW	zwei oder mehr manuell einstellbare Stufen, keine Raumtemperaturkontrolle	NEIN
				Raumtemperaturkontrolle mit mechanischem Thermostat	NEIN
				mit elektronischer Raumtemperaturkontrolle	NEIN
				elektronische Raumtemperaturkontrolle und Tageszeitregelung	NEIN
				elektronische Raumtemperaturkontrolle und Wochentagsregelung	JA
				Sonstige Regelungsoptionen (Mehrfachnennungen möglich)	
Steuerungssysteme				Raumtemperaturkontrolle mit Präsenzerkennung	NEIN
Steuerungssystem: ExtremeLine Control Integriert: SIA, SI6, SI7, SI9, SIC Extern: STA, ST6, ST7, ST9, STC			X1	Raumtemperaturkontrolle mit Erkennung offener Fenster	NEIN
				mit Fernbedienungsoption	JA
				mit adaptiver Regelung des Heizbeginns	NEIN
				mit Betriebszeitbegrenzung	JA
				mit Schwarzkugelsensor	NEIN
Hersteller:				S.E. System Electronic GmbH, Eberloh 5, 83128 Halfing, Germany Tel. +49 8055 90 30 98 0, info@SystemElectronic.de www.ExtremeLine.de	
Die Konformität gemäß der EU-Verordnung 2015/1188 wird nur unter Verwendung des oben genannten Steuerungssystem mit den beschriebenen Funktionen gewährleistet. Bitte beachten Sie zusätzlich die Montage- und Bedienungsanleitung.					
Technische Änderungen unter Vorbehalt. Stand 09/2024 - Technical changes reserved. state 09/2024					