



# LED 9010

## 35 mm - Remote control

Produktinformationen - Product details  
 Technische Zeichnungen - Technical drawings



### LED 9010

Die LED Einbauleuchte besitzt eine geringe Einbautiefe und kann in Sparren oder Hohlkammerprofilen eingebaut werden.

### Ausführung

Die LED Einbauleuchten können in beliebiger Anzahl eingebaut werden und haben ein gleiches Dimmverhalten. Zur Ansteuerung ist eine kompakte Steuerung notwendig.

### Besonderheiten

Mittels der APP Steuerung lassen sich Funktionen wie das Dimmverhalten, beim EIN und AUS schalten, sowie weitere Funktionen einstellen. Die LED Leuchten sind in verschiedenen Varianten erhältlich. Eine Mindest oder Maximalanzahl von eingebauten Leuchten ist bei diesem einzigartigen Ansteuerungssystem nicht notwendig. Beachten Sie die Bedienungsanleitungen sowie den „Technical GUIDE“.

### Technische Daten

Maße: AD 40 x ID 35 x 2,5 cm, 0,6 kg  
 Lieferumfang: 1 Stück

### LED 9010

With its low mounting depth, this recessed light can be built into rafters and hollow profiles.

### Design

There can be installed as much LED lights as you wish. All lights have the same dimming features. For controlling, you need a compact control.

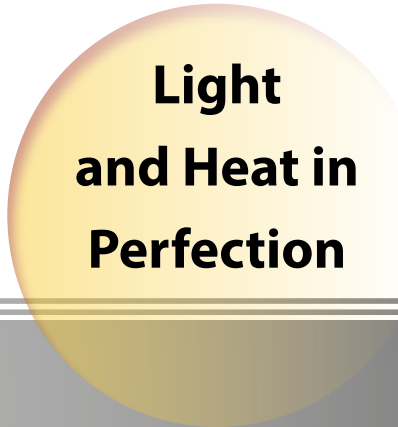
### Characteristics

By an APP control, functions like dimming while switching on and off as well as further features can be set. The lights are available in different colors. No minimum or maximum amount of lamps is needed due to an outstanding control system. Please also refer to the manuals as well as the „Technical GUIDE“.

### Technical information

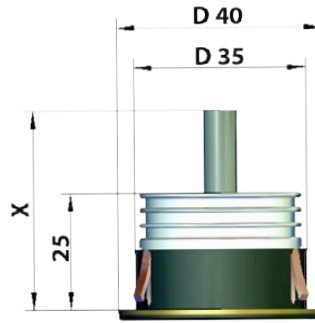
Dimensions: AD 40 x ID 35 x 2,5 cm, 0,6 kg  
 Scope of delivery: 1 unit

Artikel Article	Artikelnummer Article number





### Einbaumaße



**X = 35 mm inclusive Kabel / cable**

Type	001	002	003	004	005	006	007	008
<b>Anschlußkabel</b>	D 5 mm 3 x 0,5mm <sup>2</sup>	D 5 mm 3 x 0,5mm <sup>2</sup>	D 5 mm 3 x 0,5mm <sup>2</sup>	D 5 mm 3 x 0,5mm <sup>2</sup>	D 3 mm 3 x 0,5mm <sup>2</sup>	D 3 mm 3 x 0,5mm <sup>2</sup>	D 3 mm 3 x 0,5mm <sup>2</sup>	D 3 mm 3 x 0,5mm <sup>2</sup>
<b>Stecker</b>	JA / YES	JA / YES	JA / YES	JA / YES	Nein / NO	Nein / NO	Nein / NO	Nein / NO
<b>Kabellänge</b>	0,2 m	0,2 m	0,2 m	0,2 m	1,5 m	1,5 m	1,5 m	1,5 m
<b>Farbtemperatur / Color temperature</b>	kaltweiß / cold white	kaltweiß / cold white	warmweiß / warm white	warmweiß / warm white	kaltweiß / cold white	kaltweiß / cold white	warmweiß / warm white	warmweiß / warm white
<b>Gehäusefarbe / bodycolor</b>	silver	black	silver	black	silver	black	silver	black

Beachten Sie die zugehörige Bedienungsanleitung.

Für diese LED Leuchten benötigen sie die Extremeline LED Steuerung.

Leuchtmittel	LED
Leistung / Power output	max. 3 W
Schutzkleinspannung	
Schutzklasse	IP56
Abdeckung LED	Glas/ glass
Betriebsumgebungstemperatur	-20°C bis +45°C rF 70% nicht betauend
Lagertemperatur	-20°C bis +65°C
Energy efficiency class	A
CRI	< 80%
Farbtemperatur / Color temperature	warmweiß / warm white: 2700-3500 Kelvin kaltweiß / cold white: 5000-6000 Kelvin
Farbe / Color	silber / schwarz - silver / black
Gewicht / Weight	0,06 kg
Einschaltzeit	< 1 s
Lebensdauer	30 000 h

### S.E. System Electronic GmbH



Diese Leuchte enthält eingebaute LED-Lampen.



LED

Die Lampen können in der Leuchte nicht ausgetauscht werden

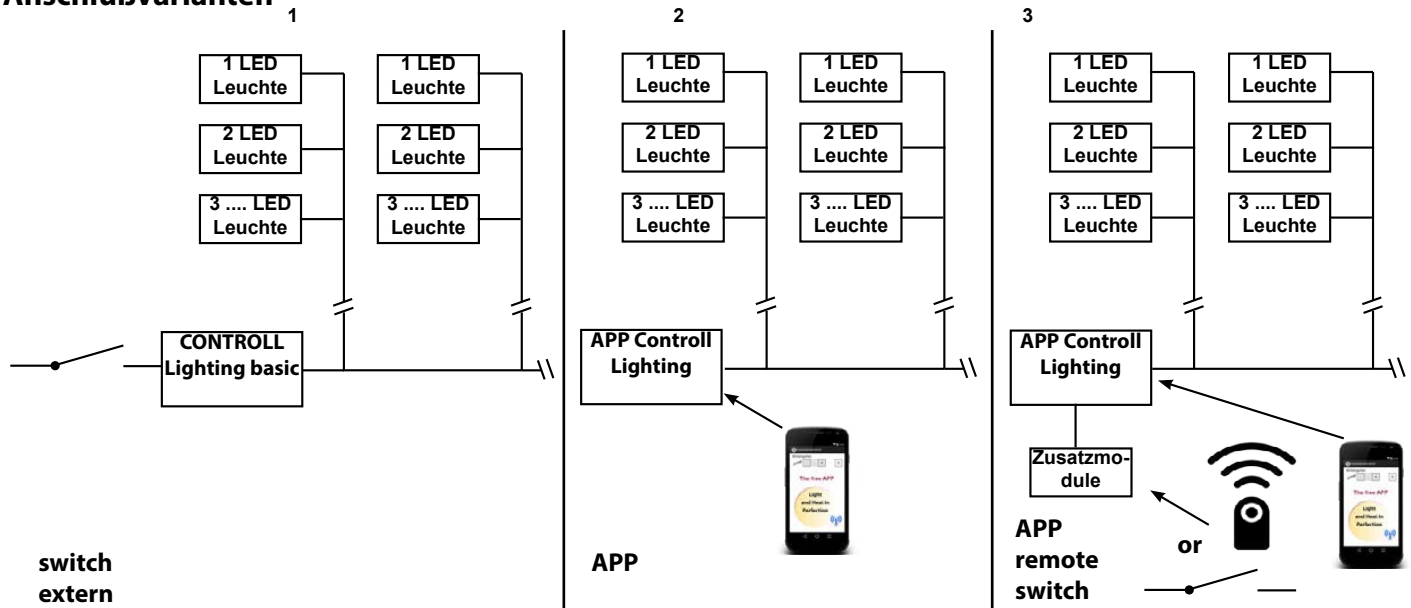
874/2012





http://konfigurator.extremeline.de

## Anschlußvarianten



Bei der Anschlußvariante 1 können mehrere Stränge mit jeweils mehreren LED's durch die ExtremeLine Steuerung Lighting basic angesteuert werden. Maximal können 13 LED's angesteuert werden.

Bei der Anschlußvariante 2 können mehrere Stränge mit jeweils mehreren LED's durch die ExtremeLine Steuerung APP Controll Lighting angesteuert werden. Maximal können 20 LED's angesteuert werden.

Bei der Anschlußvariante 3 können mehrere Stränge mit jeweils mehreren LED's durch die ExtremeLine Steuerung APP Controll Lighting angesteuert werden. Maximal können 20 LED's angesteuert werden.

## Kompatibilität Steuerung

Type	Artikelnr.	Netzteil	dimmen	Kanäle	Anzahl Leuchten	Optional Funk Enocean	Optional Funk Elsner	APP Steuerung	externer Taster zum dimmen
<b>CONTROLL Lighting basic</b>		60W	NEIN / NO	1	13	NEIN / NO	NEIN / NO	NEIN / NO	NEIN / NO
<b>APP Controll Lighting</b>		60W	JA / YES	2	20	JA / YES	JA / YES	JA / YES	JA / YES

## Kompatibel zu Halogen Einbauleuchten



Die LED Leuchte kann als Ersatzleuchtmittel für bestehende Sunparadise Halogeneinbauleuchten xyzuv verwendet werden.

Zusätzlich zu den Einbauleuchten ist notwendig:

- Verkabelung ersetzen
- ExtremeLine LED Steuerung



<http://konfigurator.extremeline.de>